

**BANCHI ACCOGLIENZA**

**INSEGNE**



Codice	Descrizione	Codice	Descrizione
89061033KNL300	KIT INSEGNA X PC N/LUM. H300		

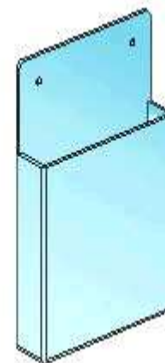
**DIDATTICA**



Codice	Descrizione	Codice	Descrizione
8905300850	KIT PANNELLO IDEE-PROPOSTE L50	89070087	LEGGIO SERVIZI 35x45 9001
89053008	KIT PANNELLO IDEE-PROPOSTE	89053020205	KIT PANNELLO CARTA/PENNA
89090005	KIT PANN. LEGGIO SERVIZIO POSA		



Codice	Descrizione	Codice	Descrizione
89060053125	KIT ELEMENTO JOB-CORNER 125		



Codice	Descrizione	Codice	Descrizione
89080011	KIT PANN.63 SCHEDE POSA180x147	891000086	KIT PANN.56 SCHEDE POSA180x133
891000087	KIT PANN.42 SCHEDE POSA180x105		

mod.  
LONGHERONE x  
**PORTATA MASSIMA kg.**  
carico per livello - uniformemente distribuito

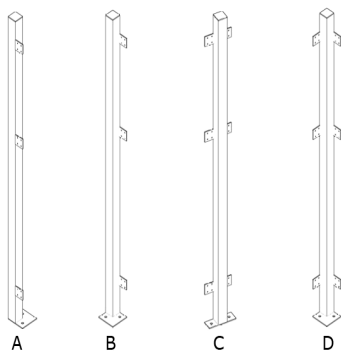
Codice	Descrizione	Codice	Descrizione
8911238TO145	ETICHETTA PORTATA LG.14x5 TORRI	8911238TO165	ETICHETTA PORTATA LG.16x5 TORRI
8911238AL85	ETICHETTA PORTATA LG.8x5 ALSER	8911238AL105	ETICHETTA PORTATA LG.10x5 ALSER
8911238FZA74	ETICHETTA PORTATA LG.7x4 FZA	8911238FZA134	ETICHETTA PORTATA LG.13x4 FZA
8911238TE84	ETICHETTA PORTATA LG.8x4 TEGO	8911238TE124	ETICHETTA PORTATA LG.12x4 TEGO
8911238TO85	ETICHETTA PORTATA LG.8x5 TORRI	8911238TO105	ETICHETTA PORTATA LG.10x5 TORRI
8911238AL145	ETICHETTA PORTATA LG.14x5 ALSER		



Codice	Descrizione	Codice	Descrizione
8912006090	PIANTANA X DIDATT. FISSA H.90	8912006150	PIANTANA X DIDATT. FISSA H.150



Codice	Descrizione	Codice	Descrizione
89180105637	SUPPORTO PROMO H100 C/ P.E.		



Codice	Descrizione	Codice	Descrizione
8912011160A	PIANTANA RINFORZO H.160 TIPO A	8912011160B	PIANTANA RINFORZO H.160 TIPO B
8912011160C	PIANTANA RINFORZO H.160 TIPO C	8912011160D	PIANTANA RINFORZO H.160 TIPO D
8912011110A	PIANTANA RINFORZO H.110 TIPO A	8912011110B	PIANTANA RINFORZO H.110 TIPO B
8912011110C	PIANTANA RINFORZO H.110 TIPO C	8912011110D	PIANTANA RINFORZO H.110 TIPO D

**BOX**



Codice	Descrizione	Codice	Descrizione
89060085	KIT 6 PAGIV.PITTURE DEC 140x40	89080009155100	BOX PER VERNICI DECO 155x100
89080009155200	BOX PER VERNICI DECO 155x200	89080009155300	BOX PER VERNICI DECO 155x300
89080009155500	BOX PER VERNICI DECO 155x500	89080009155125	BOX PER VERNICI DECO 155x125
8908000970200	BOX PER VERNICI DECO 70x200		

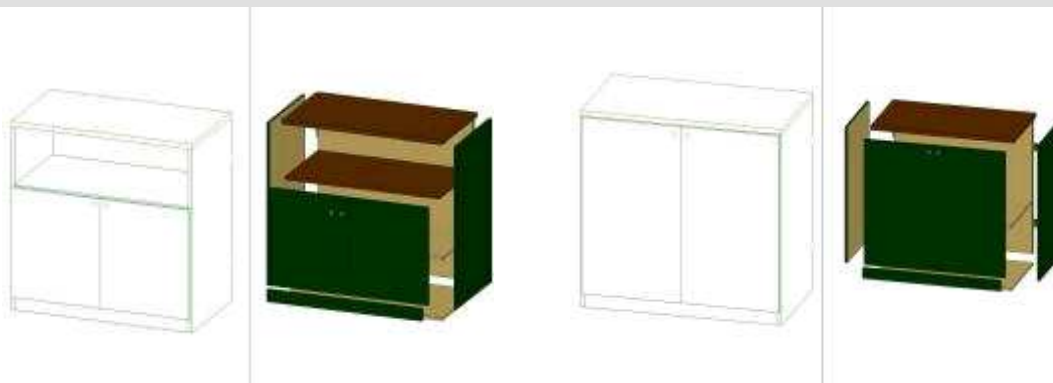


Codice	Descrizione	Codice	Descrizione
89060048	BOX DEMO LUCE CALDA/FREDDA		

**BANCHI**



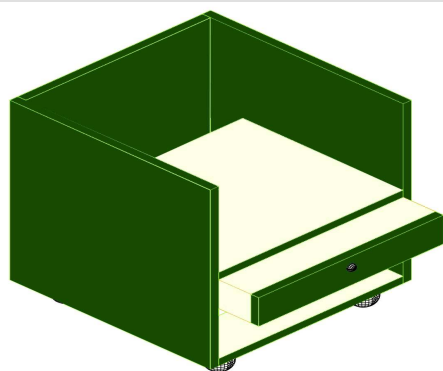
Codice	Descrizione	Codice	Descrizione
89080258	MOBILI TIRELLE COLORATI 3 ELEM	89080258A01	BOX TIRELLE ALTO L.160 ROSSO
89080258B01	BOX TIRELLE BASSO L.160 ROSSO		



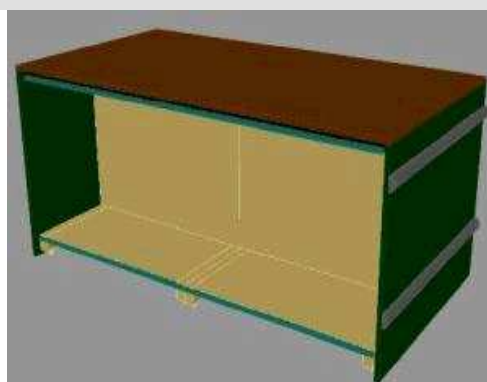
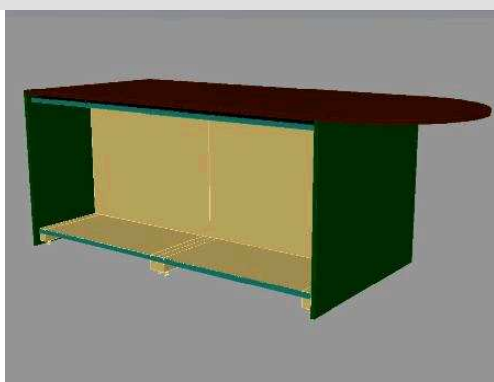
Codice	Descrizione	Codice	Descrizione
89090061ECO	PORTACATALOGHI 110 ECO	891128658ECO	PORTACATALOGHI 58 ECO
891128660ECO	PORTACATALOGHI 60 ECO		



Codice	Descrizione	Codice	Descrizione
891000239ECO	SCRIVANIA CM 130x70 ECO	891000247ECO	SCRIVANIA CM 160x60 ECO
891000083ECO	SCRIVANIA CM 200x70 ECO	89090062ECO	KIT SCRIVANIE 2 POSTAZIONI ECO
8911073ECO	SCRIVANIA CM 120x60 ECO	8911133ECO	SCRIVANIA CM 120x80 ECO
89VARIE375	SCRIVANIA CM 120x70 MEL	891000239MEL	SCRIVANIA CM 130x70 MEL
891000247MEL	SCRIVANIA CM 160x60 MEL	8911133MEL	SCRIVANIA CM 120x80 MEL
89090062MEL	KIT SCRIVANIE 2 POSTAZIONI MEL	8912213MEL	SCRIVANIA CM 90x70 MEL

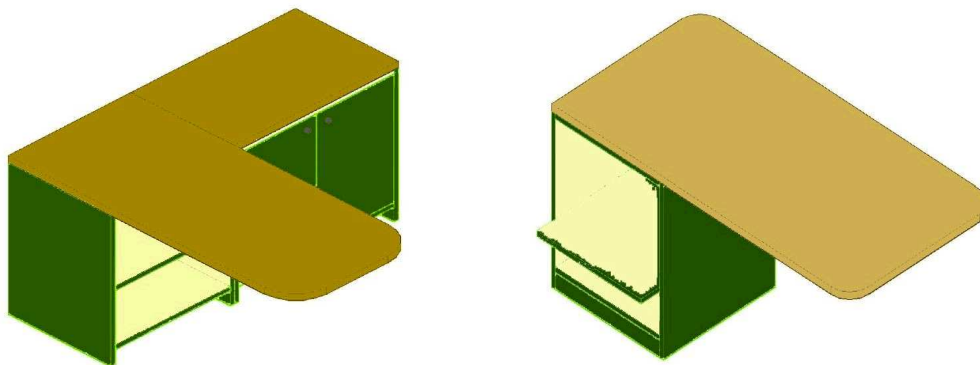


Codice	Descrizione	Codice	Descrizione
891000190	CASSETTIERA S/RUOTE 50x60x53	89090079	PORTA STAMP. CON CASS.60x50x50
89090079MEL	PORTA STAMP. CON CASS.60x50x50		

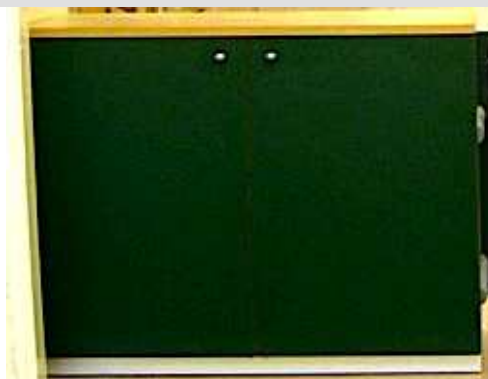


Codice	Descrizione	Codice	Descrizione
89090134	TAVOLO DECORAZIONE RETTANGOLAR	89090134LE	LEGNO X TAV. DECO.RETT.207x110
8911289LE	LEGNO X TAV. DECO.RETT.141x110	8911289ECO	TAVOLO DECO. 141x110x93 ECO
8912036LE	LEGNO X TAV. DECO.RETT.307x100	8912037LE	LEGNO X TAV. DECO.RETT.141x150
8912040LE	LEGNO X TAV. DECO.RETT.174x125	89090134MELA	LEGNO X TAV. DECO.RETT.207x110
8912103MELA	LEGNO X TAV. DECO.RETT.174x110		

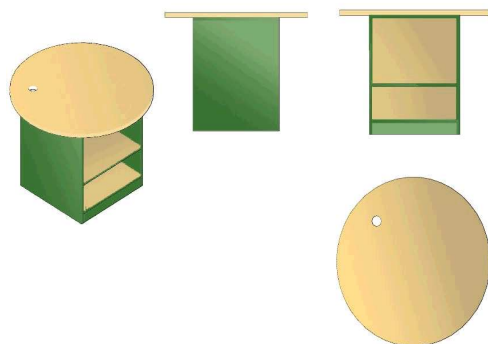




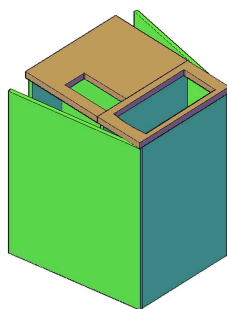
Codice	Descrizione	Codice	Descrizione
89053026S	PORTA SALOON X ACCOGL. 70x70	89080009.71	GAMBA TAVOLO H.71
891000101ECO	TAVOLO CONSIGLIO ECO 160x160	891000120ECO	TAVOLO PUNTO CONS. ECO 160x80
891000063ECO	TAVOLO CONSIGLIO ECO 140x140	89053026S90	PORTA SALOON X ACCOGL. 90x70
8912044ECO	TAVOLO CONSIGLIO ECO 160x140	8912044MELA	TAVOLO CONSIGLIO MELA 160x140
891000063MEL	TAVOLO CONSIGLIO MEL 140x140	8912044MEL	TAVOLO CONSIGLIO MEL 160x140
89053026S90B	PORTA SALOON 90x70 CAMELIA		



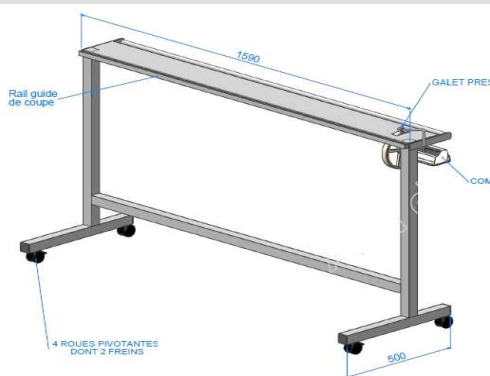
Codice	Descrizione	Codice	Descrizione
8911061ECO	MOB.2 ANTE 120x60x110+SER.ECO	8911062ECO	MOB.2 ANTE 110x60x110+SER.ECO
8911075ECORO	MOB.2 ANTE 110x60x110 +RUO ECO		



Codice	Descrizione	Codice	Descrizione
8911189110	POSTAZIONE TONDA DIA.100 H110	891118975	POSTAZIONE TONDA DIA.100 H75



Codice	Descrizione	Codice	Descrizione
8911287SP	MOBILE SAFEPAY MURALE		



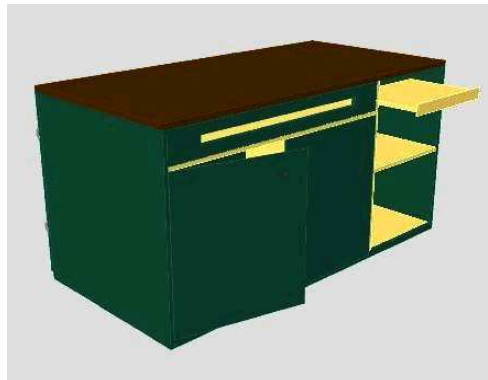
Codice	Descrizione	Codice	Descrizione
89AGLV30PEDO78 5	TAVOLO MISURA+TAGLIO CERATA		

**BANCHI ACCOGLIENZA**

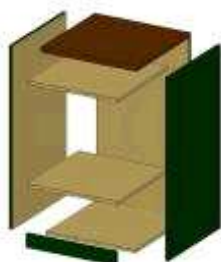


Codice	Descrizione	Codice	Descrizione
8909014210009C	PORTA BORSE ECO L100 9C	8909014210006C	PORTA BORSE ECO L100 6C
891000010067	MOBILE BORSE L67 P60 4 VANI	891000011100	MOBILE BORSE L100 P40 6 VANI
891000011067	MOBILE BORSE L67 P40 4 VANI	8911150100ECO	MOBILE BORSE 100x60x170 ECO
8911150066ECO	MOBILE BORSE 66x60x170 ECO		

**PUNTI CONSIGLIO**



Codice	Descrizione	Codice	Descrizione
89090066ECO	BANCO ILLUMINAZIONE L140 ECO	89090066MEL	BANCO ILLUMINAZIONE L140 MEL



Codice	Descrizione	Codice	Descrizione
89090058ECO	PUNTO CONSIGLIO 110 ECO	89090060ECO	PUNTO CONSIGLIO 60 ECO
89090149ECO	PUNTO CONSIGLIO T97 P50	89090150ECO	PUNTO CONSIGLIO 110 ECO RUOTE
89090060ECORO	PUNTO CONSIGLIO 60 ECO+ RUOTE	8911291ECO	PUNTO CONSIGLIO 62 ECO
89090060MEL	PUNTO CONSIGLIO 60 MEL	89090150MEL	PUNTO CONSIGLIO 110 MEL RUOTE
8911291MEL	PUNTO CONSIGLIO 62 MEL		